



COMITE NATIONAL
NINEPIN BOWLING CLASSIC

RÈGLEMENT SPORTIF



FÉDÉRATION FRANÇAISE DE BOWLING ET DE SPORT DE QUILLES
Val Grigny 1 – 6 avenue des Tuileries BP 73
91351 GRIGNY Cedex

REGLEMENT TECHNIQUE ET SPORTIF CN NBC



N°1

GUIDE D'UTILISATION

Page	Titre	article	§	Désignation
2/3/4				Sommaire
5				Carte des régions sportives (provisoire)
6				Introduction
6	1			W R World Bowling ex FIQ Fédération Internationale des Quilleurs
6	2			Assurances
6	3			Règles de jeu
6	"	3.1		Règles générales à chaque épreuve homologuée
7	"	3.2		Lancer de boules
7	"	"	§.3.2.1	<i>Une boule considérée lancée</i>
7	"	"	§.3.2.2	<i>Équipement spécialisé</i>
7	"	"	§.3.2.3	<i>Aides mécaniques</i>
7	"	3.3		Score
7	"	3.4		Ordre de passage
7	"	3.5		Remplacement
7/8	"	3.6		Boule morte
8	"	3.7		Quilles valables
8	"	3.8		Quilles non valables
8	"	3.9		Remplacement de quilles endommagées
8	"	3.10		Fautes
8	"	"	§.3.10.1	<i>La ligne de faute</i>
8	"	"	§.3.10.2	<i>Une faute est déclarée</i>
8	"	"	§.3.10.3	<i>Détection de faute</i>
9	"	"	§.3.10.4	<i>Attitude à tenir en cas de faute</i>
9	"	3.11		Enregistrement des scores
9	"	"	§.3.11.1	<i>Dispositif de marque automatique</i>
9	"	"	§.3.11.2	<i>Marquage jets nuls.</i>
9	"	"	§.3.11.3	<i>Jets nuls avant le lancer de la boule</i>
9	"	"	§.3.11.4	<i>Erreurs de score</i>
9	"	3.12		Détérioration des conditions de jeu
9	"	"	§.3.12.1	<i>Une marque autocollante</i>
9	"	"	§.3.12.2	<i>Consommation de boissons</i>
9	"	3.13		Retard d'équipe et retard de joueur.
9			§.3.13.1	<i>Il n'y a pas de délai de carence</i>
10	"	3.14		Pannes
10	"	"	§.3.14.1	<i>Cas de défaillance momentanée</i>
10	"	"	§.3.14.2	<i>Cas de match à rejouer</i>
10	"	3.15		Arrêt de jeu
10	"	3.16		Boules d'échauffement
10	"	"	§.3.16.1	<i>Simulation jet d'échauffement</i>
10	4			Tenue de jeu
10	"	4.1		La tenue
10	"	4.2		Inscription
10	"	"	§.4.2.1	<i>Publicité</i>
10	5			Caractéristiques techniques
10	"	5.1		Caractéristiques d'une piste de Bowling Classic réglementaire
10	"	"	§.5.1.1	<i>Composition</i>
10	"	"	§.5.1.2	<i>L'aire de jeu</i>
11	"	"	§.5.1.3	<i>La piste de roulement</i>
12	"	"	§.5.1.4	<i>Délimitation de la partie prise d'élan</i>
13	"	"	§.5.1.5	<i>Cotes d'une piste de Bowling Classic</i>
14	"	"	§.5.1.6	<i>L'emplacement des quilles</i>
14	"	"	§.5.1.7	<i>Disposition des quilles</i>
14	"	"	§.5.1.8	<i>La fosse de réception</i>
15	"	"	§.5.1.9	<i>Canal de retour</i>
15	"	"	§.5.1.10	<i>Relevage à ficelles</i>
15	"	"	§.5.1.11	<i>Installations supplémentaires</i>

SOMMAIRE (suite)

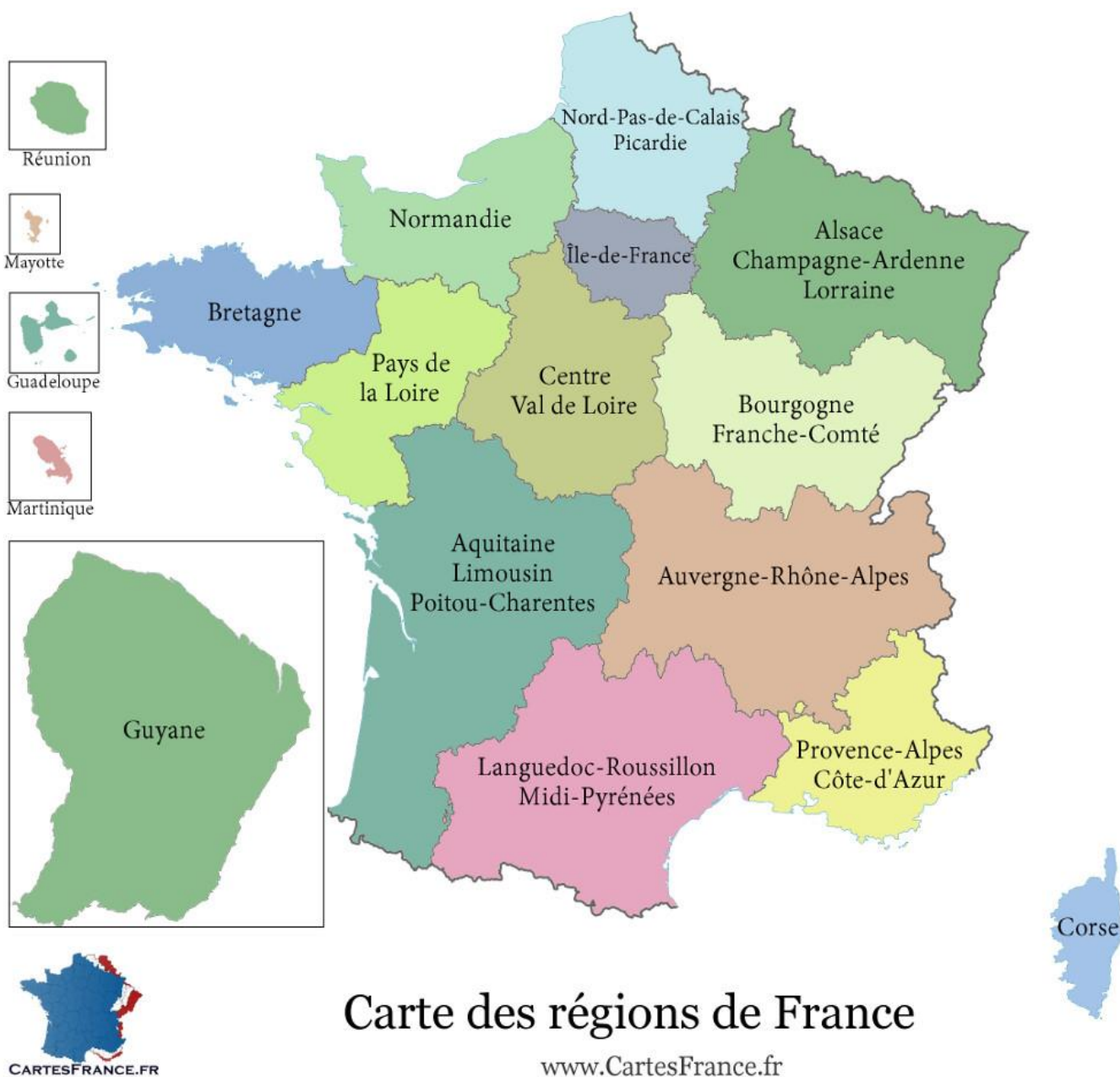
Page	Titre	article	§	Désignation
15	5	"	§.5.1.12	<i>Le matériel</i>
16	"	"	§.5.1.13	<i>Contrôle automate et cordes</i>
17	"	"	§.5.1.14	<i>Mensurations quilles et boules</i>
17	"	5.2		Structure des locaux
18	6			Agrément et homologation
18	"	6.1		<i>Généralités</i>
18	"	6.2		<i>Homologation des installations</i>
18			§.6.2.1	<i>Procédure et suivi homologation</i>
18	7			Arbitrage
18	"	7.1		Le but
18	"	7.2		Rôle du département arbitrage Classic
18	"	"	§.7.2.1	<i>Sous la direction de la Commission Centrale d'Arbitrage de la FFBSQ</i>
18	"	7.3		Rôle des Comités départementaux
18/19	"	"	§.7.3.1	<i>Rôle de la Commission Départementale d'Arbitrage</i>
19	"	7.4		Hierarchie nationale pour les arbitres
19	"	"	§.7.4.1	<i>Postulant</i>
19	"	"	§.7.4.2	<i>Arbitre titulaire</i>
19	"	"	§.7.4.3	<i>Arbitre départemental</i>
19	"	"	§.7.4.4	<i>Arbitre national</i>
19	"	"	§.7.4.5	<i>Arbitre international</i>
19	"	"	§.7.4.6	<i>Contrôle des connaissances.</i>
19	"	7.5		L'arbitre
19	"	"	§.7.5.1	<i>Rôle de l'arbitre.</i>
19/20	"	"	§.7.5.2	<i>Conditions d'admission.</i>
20	"	"	§.7.5.3	<i>Perte de la qualité d'arbitre</i>
20	"	"	§.7.5.4	<i>Administration</i>
20	"	7.6		Devoir de l'arbitre
20	"	"	§.7.6.1	<i>Tout arbitre doit ;</i>
20	"	7.7		Fonctions de l'arbitre
20	"	"	§.7.7.1	<i>Le jour de la compétition</i>
20/21	"	"	§.7.7.2	<i>Pendant la compétition</i>
21	"	"	§.7.7.3	<i>En cas de difficultés</i>
21	"	"	§.7.7.4	<i>Présence de l'entraîneur</i>
21	"	"	§.7.7.5	<i>Après la compétition.,</i>
21	"	7.8		Frais de déplacement de l'arbitre
21	"	7.9		Indemnisation de l'arbitre
21	8			Epreuves fédérales
21	"	8.1		Championnats de France
21/22	"		§.8.1.1	<i>Listing des championnats de France</i>
22	"	8.2		Championnat de France National 1
22	"	8.3		Championnat de France National 2
22	"	8.4		Championnats de France Jeunes U14, U18.
22		8.5		Championnat de France Tandem
22	"	8.6		Championnats de France individuels
22	"	8.7		Championnat de France Sprint
22	"	8.8		Coupe de France
22	9			Epreuves Internationales
22	"	9.1		Coupes du Monde, d'Europe et NBC
22	"	"	§.9.1.1	<i>Qualifications</i>
22	"	"	§.9.1.2	<i>Coupe NBC</i>
23	"	"	§.9.1.3	<i>Les cas de désistement</i>
23	"	9.2		Epreuves Mondiales
23	"	"	§.9.2.1	<i>Coupe de Monde individuelle</i>
23	"	"	§.9.2.2	<i>Championnat du Monde individuel</i>
23	"	"	§.9.2.3	<i>Championnat du Monde par équipe</i>
23			§.9.2.4	<i>Championnat d'Europe U60</i>
23	"	9.3		Répartition des catégories d'âge

SOMMAIRE Suite et fin

Page	Titre	article	§	Désignation
23	10			Championnats - Généralités
23	"	10.1		Calendrier
23	"	10.2		Règlement des championnats départementaux
23	"	10.3		Moyenne des licenciés
24	"	10.4		Déroulement d'un match
24	"	"	§.10.4.1	<i>Composition d'équipe</i>
24	"	"	§.10.4.2	<i>Généralités pour le déroulement d'un match</i>
24/25	"	"	§.10.4.3	<i>Etablissement du classement</i>
25	"	"	§.10.4.4	<i>Les dispositions du §.10.4.3 sont valables pour ;</i>
25	"	10.5		Licences
25	"	"	§.10.5.1	<i>Membre actif inscrit dans un club affilié à la FFBSQ</i>
25	"	"	§.10.5.2	<i>Certificat médical, les différentes situations</i>
25	"	"	§.10.5.3	<i>Certificat médical point particulier compétition internationales</i>
25	"	"	§.10.5.4	<i>Renouvellement des licences</i>
25/26	"	"	§.10.5.5	<i>Les différents types de licences</i>
26	"	"	§.10.5.6	<i>Tarifification des licences</i>
26	"	"	§.10.5.7	<i>Participation aux compétitions</i>
26	"	"	§.10.5.8	<i>Validité des licences</i>
26	"	10.6		Mutations
26	"	"	§.10.6.1	<i>Mutation normale</i>
26	"	"	§.10.6.2	<i>Mutation exceptionnelle</i>
26	"	"	§.10.6.3	<i>Mutation étranger vers la France et Français vers l'étranger</i>
27	"	10.7		Fusions de clubs
27	11			Discipline
27	"	11.1		Joueur suspendu
27	"	11.2		Utilisation d'un nom d'emprunt
27	"	11.3		Fraude
27	"	11.4		Engagement
27	"	11.5		Suspension d'un dirigeant
27	"	11.6		Pouvoirs disciplinaire au sein d'une association
27	"	11.7		Amendes et sanctions
28	"	11.8		Sanctions des arbitres
28	"	11.9		Contrôle anti-dopage
28	"	"	§.11.9.1	<i>Limites lors d'un contrôle anti-dopage</i>
28	"	"	§.11.9.2	<i>Cas d'un contrôle positif</i>
28	"	"	§.11.9.3	<i>Pénalité associées à un contrôle positif</i>
28	12			Trousse de premiers soins
28	13			Connaissance du règlement
29	14			Modèle de feuille de match

Mis à jour le 04 octobre 2017

LES RÉGIONS SPORTIVES



La carte des Régions Sportives n'étant pas encore fixée définitivement, une mise à jour sera effectuée avec le listing et la numérotation des Régions dès que nous serons en possession de tous les éléments

Introduction

Ce règlement sportif a été réactualisé par le Département Arbitrage et les élus du CN NBC de la FFBSQ

Ces divers chapitres sont l'émanation des règlements internationaux (antérieur à cette parution) publiés par

*La World Bowling (W B) ex (F.I.Q)

*La World Ninepin Bowling Association (W.N.B.A)

Tout amendement ou modification ultérieure qui serait dû à des décisions émanant ;

*De la W.B

*De la W.N.B.A

*Du ministère de la Jeunesse et des Sports

*Du C.N.O.S.F

*De la F.F.B.S.Q

Sera automatiquement inclus dans les chapitres du règlement sportif lors des mises à jour.

Toute autre proposition d'amendement ou de modification doit être présentée par courrier, par l'intermédiaire d'un CSD, d'un Comité Régional ou d'une association affiliée au CN NBC

* * * * *

1 WORLD BOWLING (W.B)

La structure de la World Bowling. est la suivante

* World Tenpin Bowling Association, en abrégé. W.T.B.A

* World Ninepin Bowling Association, en abrégé. W.N.B.A

La W.T.B.A. est composée des zones suivantes :

* Zone Américaine

* Zone Asiatique

* Zone Européenne, en abrégé W.T.B.A. - E.Z.

La W.N.B.A. est composée des sections suivantes :

* Section NBB (Bohle)

* Section NBC (Classic)

* Section NBS (Schère)

World Bowling ex F.I.Q. a été fondée à Hambourg le 27 janvier 1952 pour augmenter l'intérêt mondial aux jeux de quilles amateurs de 9 ou 10 quilles, ainsi que pour élargir l'amitié internationale pour les tournois des zones et du monde et par les compétitions entre les quilleurs des différents pays.

2 Assurances

Les garanties souscrites pour les licenciés de la F.F.B.S.Q. sont disponibles sur demande auprès du CN NBC ou du secrétariat de la F.F.B.S.Q.

Le contrat prend effet dès la réception du prix de la licence par le CN NBC.

La correspondance, en cas d'accident, est à adresser au secrétariat général de la F.F.B.S.Q.

3 Règles du jeu

3.1 Règles générales s'appliquant à chaque épreuve homologuée

a) Interdiction de fumer ou de vapoter sur toute l'étendue des locaux du centre sportif.

b) Il est interdit de consommer des boissons alcoolisées avant et pendant la compétition.

c) Il est interdit à un même joueur ou joueuse de participer à deux matches de 120 jets le même jour, quel que soit la compétition et quel que soit sa catégorie d'âge. (Exception pour l'international)

3.2 Lancer de boule

§ 3.2.1 Une boule est considérée comme lancée au moment où elle quitte la main du joueur et pénètre dans la zone de jeu après avoir franchi la ligne de faute. Chaque boule lancée doit être enregistrée à la marque à moins qu'elle ne soit déclarée boule morte, auquel cas le lancer est à refaire. Un lancer ne peut être effectué que manuellement.

Les paragraphes suivants 3.2.2 et 3.2.3 ne seront valables que dans le cadre de compétitions Handisports si celles-ci sont organisées suite à la création de clubs Handisports Bowling Classic.

§ 3.2.2 **Équipement spécialisé qui aide à la prise de boules:**

Un joueur peut employer un équipement qui aide à la prise de boule, à la place d'une main ou la partie majeure du membre perdu par amputation ou pour une autre raison.

§ 3.2.3 **Aides mécaniques à la prise de boule:**

L'autorisation d'utiliser une aide spécialisée, nécessaire à une bonne prise de boule par suite d'un handicap doit être accordée si :

a) Une description ou un dessin et un modèle sont soumis au CN NBC pour approbation par la F.F.B.S.Q,

b) Un certificat médical est fourni précisant le handicap et conseillant l'usage d'une aide

c) L'aide ne contient pas de mécanisme ou pièces mobiles qui transmettraient une force d'impulsion à la boule.

L'autorisation sera accordée pour toutes épreuves homologuées handisport par la F.F.B.S.Q. Quand l'autorisation est accordée, le joueur est muni d'une carte spéciale qui déclare que l'usage de l'aide indiquée aura été approuvé par la F.F.B.S.Q.

La F.F.B.S.Q. peut être amenée à retirer cette autorisation.

3.3 Score

En compétition Bowling Classic le jeu comprend 120 jets, réparti en quatre parties de 30 jets (15 plein et 15 déblayage). Chaque quille compte un (1) point.

a) **Plein jeu**

Les quilles abattues sont remises après chaque jet ou lancer (15 jets)

b) **Déblayage**

Les neuf quilles ne sont remises en place que lorsqu'elles sont toutes abattues (15 jets).

3.4 Ordre de passage

Les joueurs entrent en piste à raison de 1 par équipe sur un quillier à 2 pistes, 2 par équipe sur un quillier à 4 pistes

Les joueurs de l'équipe évoluant à domicile débutent suivant les cas précités, sur la piste 1 ou 1 et 3

Les joueurs de l'équipe visiteuse débutent suivant les cas précités, sur la piste 2 ou 2 et 4

Les changements de pistes se font comme suit :

a) Sur 2 pistes. Alternance 1.2.1.2 et 2.1.2.1

b) Sur 4 pistes 1.2.4.3 / 2.1.3.4 et 3.4.2.1 / 4.3.1.2

L'alternance des entrées en jeu doit être respectée, la compétition doit se dérouler en continuité, il n'y a pas de délai d'attente pendant un match. Chaque joueur doit être présent au moment de son entrée en piste comme le prévoit le tableau de marquage, si tel n'est pas le cas, un remplaçant doit entrer en jeu, mais le joueur absent ne peut plus participer à la rencontre.

3.5 Remplacement

Un joueur qui a commencé un jeu peut être remplacé, à la condition que le remplaçant soit inscrit sur le tableau de marquage et la feuille d'arbitrage.

Les points du jeu s'ajoutent aux points réalisés par l'équipe mais le score du joueur n'est pas homologué pour sa moyenne personnelle. Un joueur remplacé, ne pourra plus rejouer durant la rencontre.

3.6 Boule morte

La boule est déclarée morte si un des cas suivants se produisent.

a) Si la boule entre en contact avec un objet quelconque, étranger au jeu se trouvant sur la piste.

b) On s'aperçoit immédiatement après un lancer qu'une ou plusieurs quilles sont absentes du plateau,

c) Si une quille se décroche du mécanisme et tombe avant que la boule n'atteigne le jeu,

d) Si la boule est jouée dans les conditions normales de jeu et suite à un problème technique ou mécanique le jeu remonte avant que la boule n'atteigne les quilles

Conséquences

Dans le plein les quilles tombées sont annulées

Dans le déblayage les quilles abattues sont remise en place.

3.7 Quilles valables

Aucune quille ne peut être concédée. Après un lancer régulier, les quilles valables sont :

a) Celles que la boule aura renversées ou allumées au tableau,

b) Le joueur ou l'entraîneur peuvent signaler à l'arbitre le mauvais positionnement des quilles sur le plateau. L'arbitre a le devoir de faire remettre le jeu en place, s'il n'y a pas d'arbitre ce sera la personne qui est au pupitre qui remettra les quilles en place.

Leurs silence éventuel signifie qu'ils acceptent le bon positionnement des quilles et par conséquent le lancer sera compté et les quilles abattues enregistrées

3.8 Quilles non valables

a) Quand une boule ayant quitté la piste revient sur celle-ci et abat une ou plusieurs quilles.

b) Dans le plein les quilles abattues par le retour de la boule de la fosse de réception sont annulées

c) Dans le déblayage les quilles abattues par le retour de la boule de la fosse de réception sont remises en place

d) Quand une boule arrive dans le jeu à la limite du temps réglementaire, les quilles peuvent être allumées mais non comptabilisées au tableau d'affichage elles ne sont pas validées par contre, si elles sont comptabilisées au tableau d'affichage elles doivent être validées même si l'imprimante ne les prend pas en compte. (délai de transmission des données entre le tableau d'affichage et l'imprimante).

3.9 Remplacement de quilles endommagées

Si une quille est cassée, ou endommagée pendant le jeu, elle est immédiatement changée par une quille de même constitution.

L'arbitre demandera le changement de quille, s'il n'y a pas d'arbitre c'est la personne qui est au pupitre qui fait procéder au remplacement.

3.10 Fautes

§ 3.10.1 *La ligne de faute matérialisée sur tout le pourtour des aires d'élan.*

Si un objet ou une partie de l'équipement d'un joueur tombe sur la piste au-delà de la ligne de faute sans que le joueur ne touche ou ne traverse la ligne, n'est pas considéré comme faute. Le joueur doit attirer l'attention de l'arbitre et avoir son autorisation avant de ramasser l'objet. S'il ne prend pas cette précaution, on comptera faute.

§ 3.10.2 *Une faute est déclarée ;*

a) Lorsque un lancer effectué, une partie du corps du joueur dépasse la ligne de faute et entre en contact avec la piste (mains), même si le détecteur de faute ne le signale pas.

b) Si le pied du joueur franchit ou enjambe la ligne de faute de sa piste, même si le détecteur de faute ne le signale pas.

c) Lorsqu'un joueur entre en contact avec toute autre partie des équipements, (murs, poteaux, bâtiment, réceptacle de boules etc.) pour s'arrêter, s'appuyer ou s'asseoir.

d) L'entraîneur situé à l'arrière du joueur peut être sanctionné d'un carton jaune si ses pieds empiètent sur la ligne délimitant l'aire d'élan.

§.3.10.3 *Dispositif automatique de détection de fautes ;*

a) Un dispositif de détection de fautes doit être utilisé pour chaque épreuve homologuée.

b) Aucune réclamation n'est acceptée lorsque le dispositif de détection signale une faute sauf s'il est démontré que le détecteur de fautes ne fonctionne pas correctement

c) En cas de panne du détecteur de fautes, L'arbitre reste seul juge.

d) En cas de panne du détecteur de fautes, et s'il n'y a pas d'arbitre, les deux capitaines d'équipes seront chargé de prendre la décision qui s'impose lors d'une faute commise par un joueur.

§.3.10.4 *Attitude à tenir en cas de faute*

- a) *Si la faute est commise pour la première fois, elle est sanctionnée par un avertissement.(carton jaune) Le lancer est enregistré et les quilles abattues comptent.*
- b) *Si la faute est commise pour la seconde fois, elle est sanctionnée par un (carton Jaune / Rouge) la boule est enregistrée et les quilles abattues ne comptent pas.*

3.11 Enregistrement des scores

Le CN NBC reconnaît l'utilisation

- a) *De dispositif de marque automatique*
- b) *De marquage manuel.*

§.3.11.1 *Dispositif de marque automatique*

- a) *Le système doit être capable de fournir les résultats sur papier, jeu par jeu, en se conformant aux règles du jeu et de marquage.*
- b) *Seul l'arbitre peut faire rectifier les scores.*

§.3.11.2 *Marquage. Les jets nuls se divisent en deux catégories :*

- a) *Les jets sur une quille ou sur un ensemble de quilles qui manquent leur cible, ainsi que les jets qui touchent les bandes de piste avant de revenir en jeu, ou jets qui tombent dans les rigoles des pistes qui en sont dotées.*
- b) *Les autres jets dits " **annulés** " : sont ceux qui suivent un avertissement, soit donné par l'arbitre, soit affiché au tableau électronique. Ils seront pointés de la façon suivante:*
- c) *Dans le plein, le nombre de quilles renversées est marqué et barré d'une **X***
- d) *Dans le déblayage, le nombre de quilles renversées est inscrit et barré d'une **X***
Dans ce dernier cas, le jeu continue sur les quilles restantes.

§.3.11.3 *Se rangent aussi dans la catégorie de jets nuls, les jets nuls avant le lancer de la boule, les jets suivant un premier avertissement de l'arbitre suite au comportement antisportif du joueur.*

- a) *Suite à contestation.*
- b) *Suite à des manifestations bruyantes du joueur ou même de son entraîneur*
- c) *Suite à la contestation de la décision arbitrale.*
Tous ces jets seront donc équivalents à 0 point.

§.3.11.4 *Erreurs de scores*

Le contrôle des scores est à la charge du club recevant. En cas d'erreurs relevées, il doit en informer l'arbitre qui signale cette erreur aux deux capitaines d'équipe.

3.12 Détériorations des conditions de jeu

§.3.12.1 *Une marque autocollante est autorisée pour identifier le point de départ du joueur. Ces marques peuvent être mises dans l'aire de jeu sauf sur la planche de lancement mais elles ne doivent pas laisser de traces une fois retirées.*

- a) *Toutes les autres marques : petite quille, bouchon, pièce de monnaie, sont interdites,*
- b) *Faire une marque avec sa chaussure, sur l'aire d'élan ou sur la planche*
- c) *Laisser des objets, sacs de sport, bouteilles, etc... dans l'aire de jeu ou sur les réceptacles de boules. Ces interdictions s'appliquent au joueur aussi bien qu'à l'entraîneur ou au soigneur*
- d) *Nettoyer sa planche sans l'autorisation de l'arbitre*

La sanction en cas de non-respect de ces règles par le joueur est passible d'un avertissement (carton jaune) dès que le joueur est présent sur l'aire de jeu, même s'il n'a pas encore débuté ses jets échauffement.

§.3.12.2 *La consommation de boissons non alcoolisées est autorisée à condition que le liquide soit dans récipient hermétique en plastique afin qu'il ne puisse être renversé sur l'aire de jeu.*

Il est interdit de consommer des aliments sur l'aire de jeu.

3.13 Retard d'équipe et de joueur

§.3.13.1 *Il n'y a pas de délai de carence accordé, l'équipe non présente à l'heure de début de la compétition est déclarée, forfait. .*

- a) *L'alternance des entrées en jeu doit être respectée suivant l'ordre prévu au tableau et sur la feuille de match 15 mn avant le début de la rencontre, la compétition doit se dérouler en continuité, il n'y a aucun délai d'attente pendant un match. Voir (Article 10.4, §.10.4.1) du présent règlement*
- b) *Un joueur retardataire titulaire de l'équipe devra être remplacé par un joueur remplaçant marqué sur la feuille de match, le joueur retardataire ne peut plus entrer en jeu.*

3.14 Pannes

- §.3.14.1 *En cas de défaillance momentanée d'une ou plusieurs pistes, si l'arrêt est supérieur à 15 minutes, les joueurs pourront lancer 5 jets sans les quilles (relever les quilles et mettre sur stop) avant de reprendre la compétition. (Voir si le programme du système de relevage le permet.)*
- §.3.14.2 *En cas de défaillance irréparable d'une ou plusieurs pistes, la rencontre sera reportée à une date ultérieure fixée par le responsable de la Coordination Technique Nationale en concertation avec les clubs concernés. Cette date devra être impérativement respectée.
La composition des équipes pour le match à rejouer est au choix des deux clubs.
En cas de match à rejouer, le club recevant doit supporter les frais de déplacement de l'équipe visiteuse, ainsi que ceux de l'arbitre désigné par le CSD.
Le taux des frais de déplacement est fixé annuellement par le CN NBC.*

3.15 Arrêt de jeu

En cas de blessure, un joueur a droit à une fois 10 minutes indivisibles pour se faire soigner reprendre le jeu ou se faire remplacer, sur un nouvel arrêt, il peut être soigné avec l'autorisation de l'arbitre mais le temps n'est plus arrêté, et s'il doit être remplacé ce sera immédiatement. Un joueur peut demander à quitter l'aire de jeu pour satisfaire un besoin naturel, son temps ne sera pas arrêté

3.16 Boules d'échauffement

*Pour toute épreuve homologuée par la F.F.B.S.Q., le CN NBC et la WNBA NBC la durée des boules d'échauffement pour un jeu de 120 boules est de **5 minutes** par joueur.*

- §.3.16.1 *Il est interdit de simuler des jets d'échauffement à blanc (sans lancer de boule)*

4 Tenue de jeu

4.1 Tenue

a) *Les licenciés participant à une épreuve homologuée doivent porter une tenue de sport*

b) *Tenue des équipes*

Les joueurs (ses) d'une même équipe participant aux épreuves fédérales doivent jouer avec une tenue uniforme.

c) *Les joueurs (ses) ne respectant pas le règlement en matière de tenue de jeu sont passible d'un avertissement (carton jaune), inscrit au rapport d'arbitrage.*

Lors de la proclamation des résultats, les joueurs appelés au podium doivent être en tenue de jeu ou en survêtement du club.

4.2 Inscription

Tout participant à une épreuve homologuée doit jouer avec le nom de son club ou son abrégé inscrit sur le maillot. Les lettres doivent être de couleur contrastée par rapport à la couleur du maillot pour être visible de tous.

§.4.2.1 *Publicité*

Les publicités sont autorisées, à condition que celles-ci soient conformes aux lois et règlements de la W.N.B.A NBC, mais la taille de chaque publicité sur la tenue devra être inférieure ou égale à 400 cm². La publicité pour l'alcool ou le tabac est interdite.

A savoir que pour les coupes internationales (Coupe du Monde, d'Europe et NBC) les publicités sur les tenues sont payantes à l'unité, tarif WNBA NBC en vigueur et à régler lors de l'accréditation

5 Caractéristiques techniques

5.1 Caractéristiques d'une piste de Bowling Classic réglementaire

§.5.1.1 **Composition**

Une piste réglementaire comprend : l'aire de jeu, la piste de roulement de la boule, l'emplacement des quilles, le canal de retour, le relevage automatique, les installations supplémentaires et le matériel.

§.5.1.2 **L'aire de jeu** doit avoir une surface stable, plane horizontale et antidérapante. Il ne faut pas qu'il y ait danger d'accidents (risque de chutes et d'éraflures) pour le joueur par suite de dénivellement du sol ou de surface rugueuse.

L'aire de jeu doit être délimité au sol (devant, à l'arrière et latéralement) par des traits blancs de 50 mm de largeur. Ces repères doivent se situer à l'intérieur de l'aire de jeu. Les mesures de l'aire de jeu sont les suivantes (en millimètres) :

a) *Longueur : 6500 +/- 20 mm*

b) *Largeur : 1700 +/- 20 mm*

La planche de lancer doit se situer au milieu de l'aire de jeu, elle doit être stable (ne pas faire effet de ressort, ni fléchir) entièrement plane, horizontalement et antidérapante. De couleur contrastante à l'aire de jeu. La planche de lancer construite en bois, revêtue de lino ou de matière synthétique est admise. La dureté de la surface doit pouvoir supporter 40 +/- 10 shore D. Les mesures de la planche de lancer sont les suivantes (en millimètres) :

c) Longueur : 5500 +/- 20 mm

d) Largeur : 350 +/- 5 mm

La transition à la piste de roulement de la boule doit faire apparaître une légère surélévation de la planche (1 à 3 mm). L'espace libre au-dessus de l'aire de jeu doit être de 2 à 3 mètres de hauteur.

§.5.1.3 **La piste de roulement** doit avoir une surface plane lisse et horizontalement. Le revêtement en matière synthétique ou le système à plaques est de couleur variante suivant la norme des fabricants approuvée par la World Bowling.

Pour le revêtement en matière synthétique, la dureté de la surface, mesurée par une température de + 20° C. (température du matériel) doit pouvoir supporter 80 +/- 10 shore D.

Mesures de la piste de roulement (en millimètres) :

Construction réalisée avec bandes de délimitation (élargissement conique à l'avant vers le plateau de quilles jusqu'à 1700 mm :

a) Longueur : 19500 +/- 50 mm

b) Largeur : 1500 +/- 10 mm

Construction réalisée avec canaux de réception :

c) Longueur : 19500 +/- 50 mm

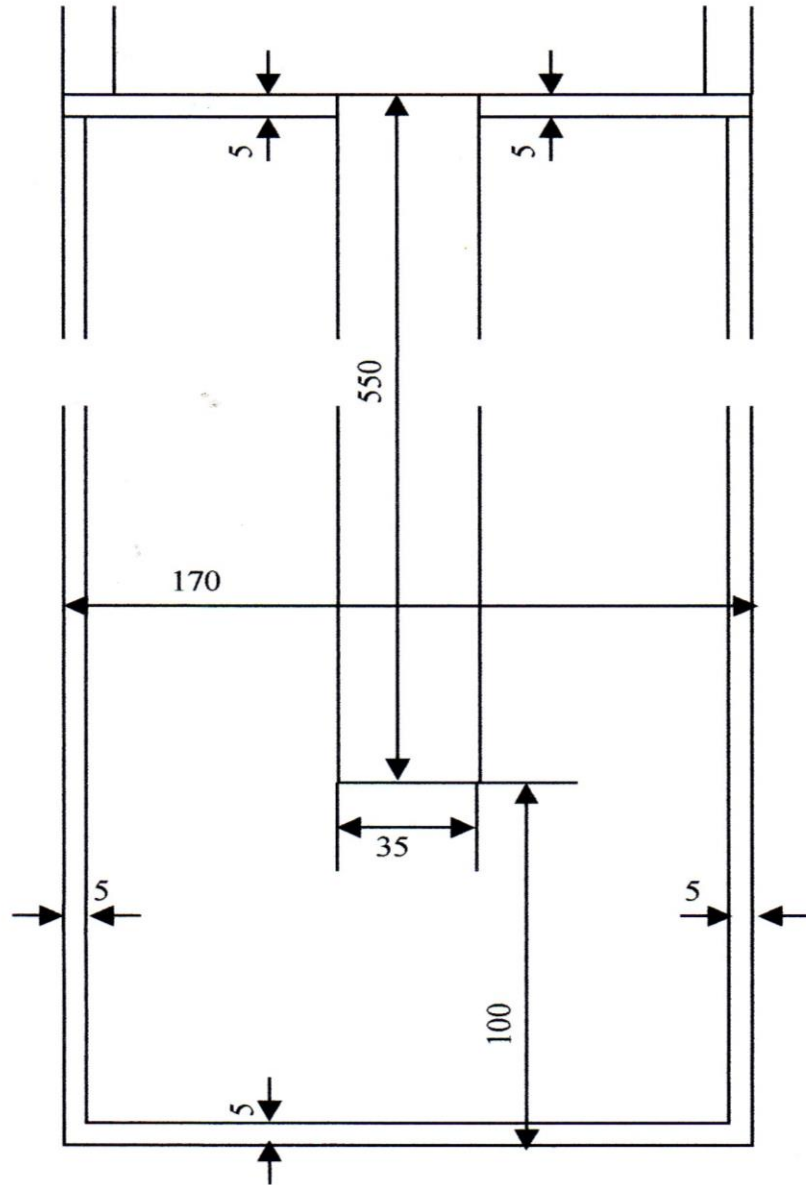
d) Largeur : 1340 +/- 10 mm

Les bandes de délimitation ou les canaux de réception sont disposés latéralement à la piste de roulement. Les bandes de délimitation empêchant les boules mal lancées de quitter la piste doivent, de ce fait, être exécutées d'une façon robuste.

Les canaux de réception ramassent les boules mal lancées et les dirigent latéralement vers la fosse de réception. Ces canaux doivent être construits en conséquence.

Délimitation de la partie prise d'élan

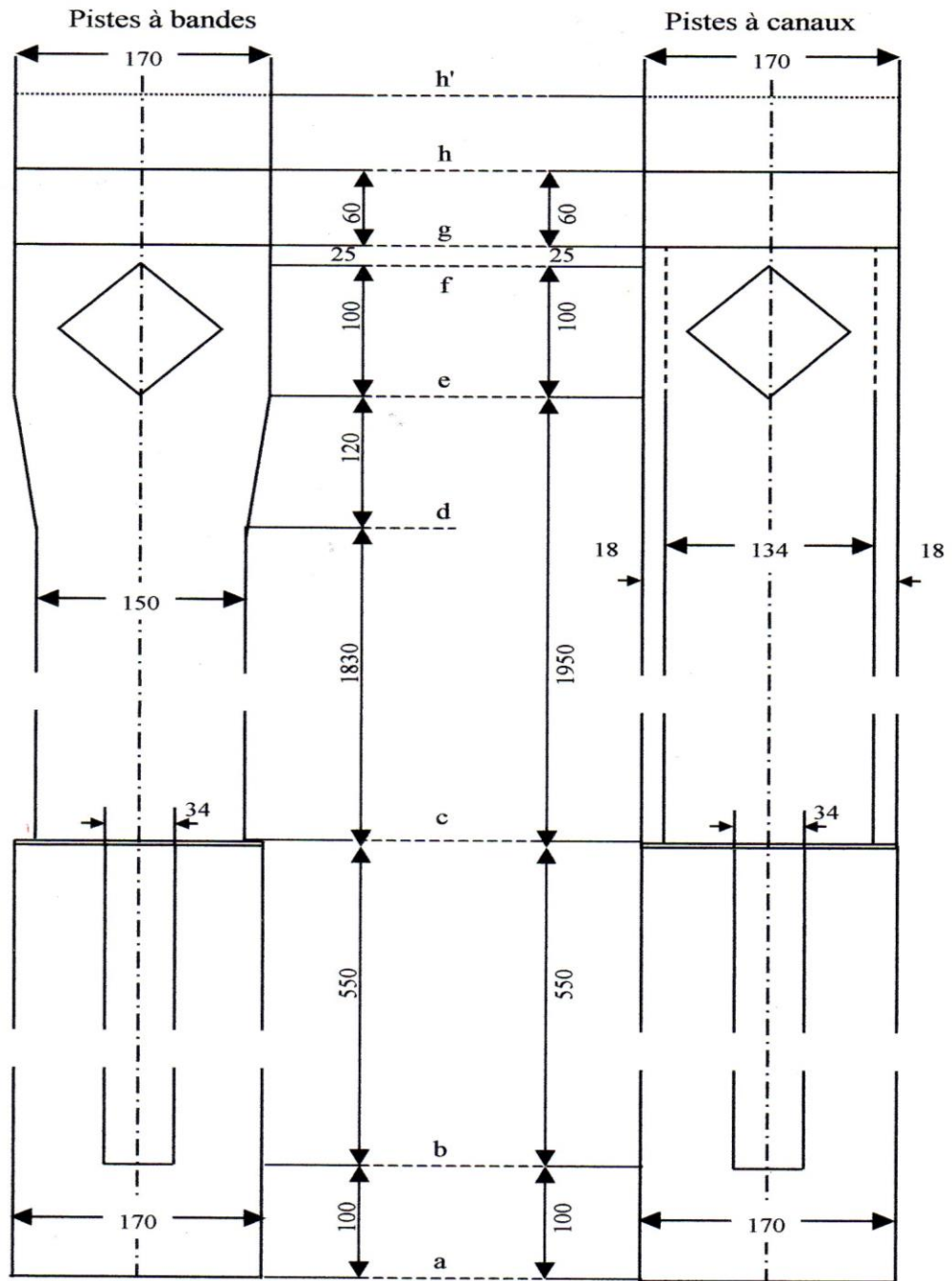
Avant de la piste : trait blanc de 5 cm de large



Arrière de la piste : trait blanc de 5 cm de large

Les dimensions sont données en centimètres

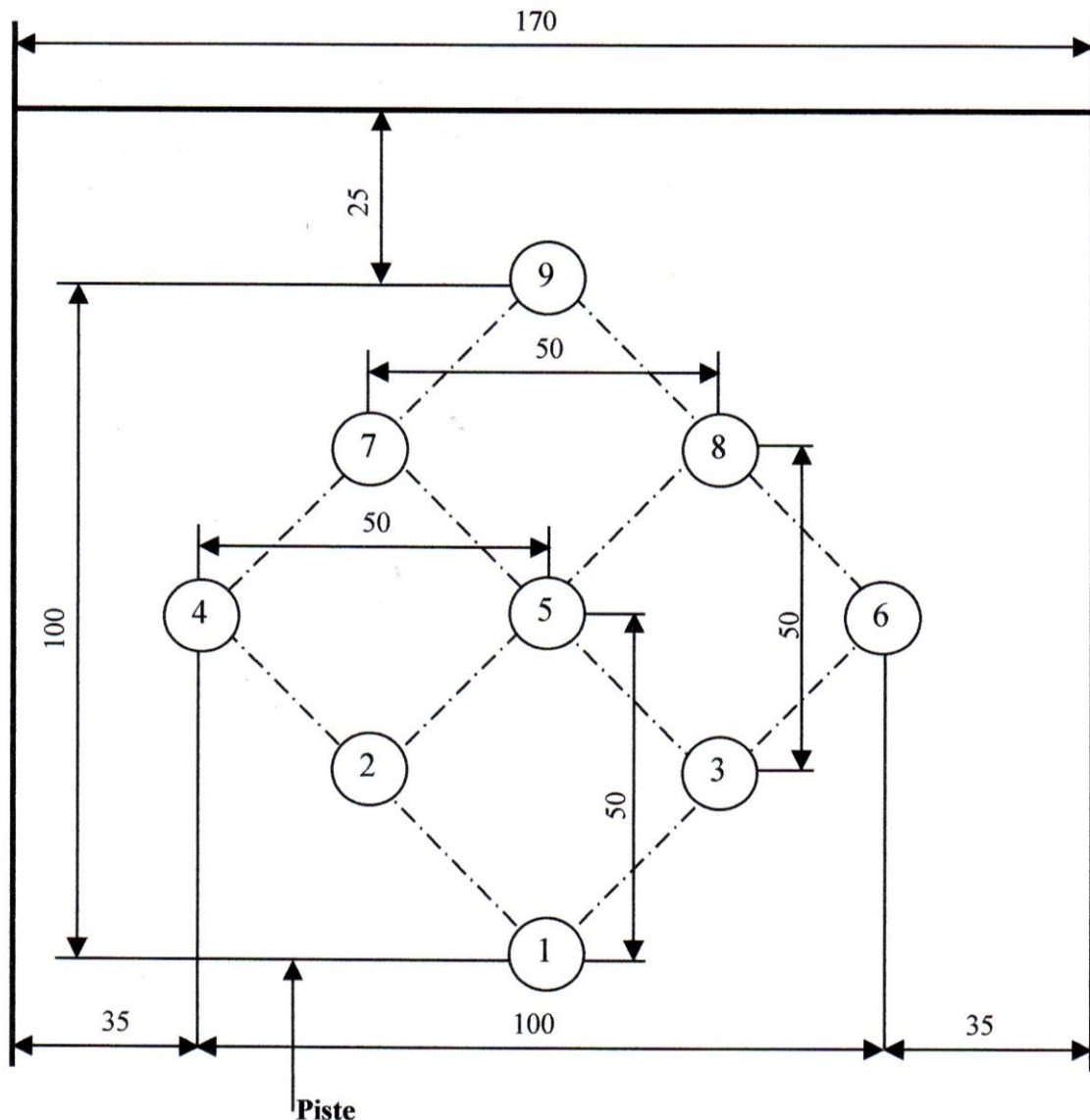
§.5.1.5 Cotes d'une piste de Quilles



Les mesures sont données en centimètres

- §.5.1.6 **L'emplacement des quilles** doit se situer sur une surface plane, lisse et horizontale. En son milieu, le carré de la croix doit être disposé de telle façon que l'une des diagonales du carré se trouve dans le sens de la longueur de la piste.
- Les mesures de la croix :
- a) Diagonale du carré = 1000 +/- 2 mm
- b) Distance des quilles 4 et 6 par rapport à la paroi latérale : 350 mm +/- 5 mm
- La surface des emplacements des quilles doit être de niveau égal à celle du plateau des quilles
Ces emplacements doivent permettre une implantation précise des quilles sur le plateau.

§.5.1.7 **Disposition des quilles**



Les mesures sont données en centimètre

- §.5.1.8 La **fosse de réception** des boules doit mesurer une profondeur de 80 mm à l'endroit le moins profond et accuser un dénivelé suffisant afin de faciliter aux boules l'accès à l'élévateur et au renvoi. Le sol et les parois de réceptacle sont à garnir d'un revêtement protecteur. Le tapis de fin de piste doit amortir, voire supprimer l'effet de choc des quilles et des boules en les empêchant d'être envoyées sur le plateau de quilles. Il doit être suspendu en biais de manière jeu vers l'arrière.
- La plus petite distance entre le tapis de fin de piste et la paroi de fin de piste doit être supérieure à la taille d'une quille (400 mm).
- Les parois de renvoi déterminent les limites du plateau de quilles, elles doivent être de construction robuste et munies de revêtement de protection. Ce dernier ne doit pas dépasser 5 mm d'épaisseur afin d'éviter un renvoi trop brutal de la quille. La hauteur des parois de renvoi est de 950 mm mini.

§.5.1.9 La construction du **canal de retour** de boules, implique un retour silencieux de la boule
Par mesure de sécurité, il y a lieu de prévoir un dispositif de freinage avant la coulisse de rassemblement des boules. La coulisse de rassemblement, doit se situer à bonne portée du joueur

§.5.1.10 En règle générale, on utilise des relevages à ficelles. Les conditions suivantes sont à respecter :

- a) Hauteur entre le plancher du plateau de quilles et le bord inférieur de la corbeille : 750 +/- 20 mm
- b) Résistance de la ficelle : entre 40 et 60 g.
- c) Détermination de la longueur de la ficelle : la ficelle de la quille N°1 doit permettre à la tête de quille d'atteindre n'importe quel point du tapis de fin de piste.
- d) Un intervalle de 4 secondes est à respecter entre la chute et la remontée des quilles.
- e) L'installation doit fonctionner sans discontinuité et sans difficultés.

L'affichage doit signaler à l'aide de voyants lumineux la ou les quilles au fur et à mesure qu'elles tombent

Le pupitre est situé en dehors de la piste de jeu. Le joueur ne doit aucunement être gêné par la personne s'y trouvant attablée.

Le relevage automatique doit être prévu aussi bien pour les jeux "dans le plein" que pour le "déblayage".

Le totalisateur doit être connecté à l'automate de relevage et doit satisfaire aux critères suivants:

- g) Affichage du nombre de points respectifs
- h) Affichage du total des points
- i) Affichage du nombre de jets
- j) Voir schéma de disposition des quilles page 14, §5.1.7

L'affichage doit pouvoir être corrigé (décision de l'arbitre, erreur d'affichage). Les installations à marquage automatique doivent pouvoir être contrôlées et, le cas échéant, rectifiées

Le contrôle est correct si l'arbitre peut immédiatement enregistrer de visu l'affichage du nombre de quilles tombées après chaque jet.

Le totalisateur et l'appareil à marque automatique doivent être conçus de manière à indiquer les résultats selon les normes des dispositions du sport de quilles (empiètement du joueur sur la piste de roulement, avertissement, boule touchant les bandes latérales...)

§.5.1.11 **Installations supplémentaires**

L'affichage des empiètements du joueur est obligatoire pour les rencontres départementales, régionales, nationales et internationales. Il ne doit pas être connecté avec celui du passage de la boule. L'empiètement doit pouvoir être signalé sans qu'il y ait jet de boule. En se basant sur le bord externe de la limite de l'aire de jeu, une tolérance de 0 à 3 mm est permise en ce qui concerne l'affichage de l'empiètement.

Lors de la vérification, il y a lieu de contrôler le parallélisme des rayons de lumineux.

Si la signalisation de l'empiètement (ou de débordement) est reliée à celle du totalisateur ou à un appareil à marquage automatique, les résultats (individuel ou total) doivent être affichés selon les normes des dispositions du sport de quilles. Si on a recours à des chronomètres, ils doivent correspondre aux normes techniques de la W.N.B.A.

D'autres installations supplémentaires, si elles sont en place, peuvent être utilisées à la condition de répondre aux dispositions de la W.N.B.A. (Règlements du sport, des arbitres, dispositifs techniques) et constituer un avantage à la pratique du sport de quilles

§.5.1.12 **Le matériel**

Les boules doivent être coulées dans une masse homogène et répondre aux critères suivants :

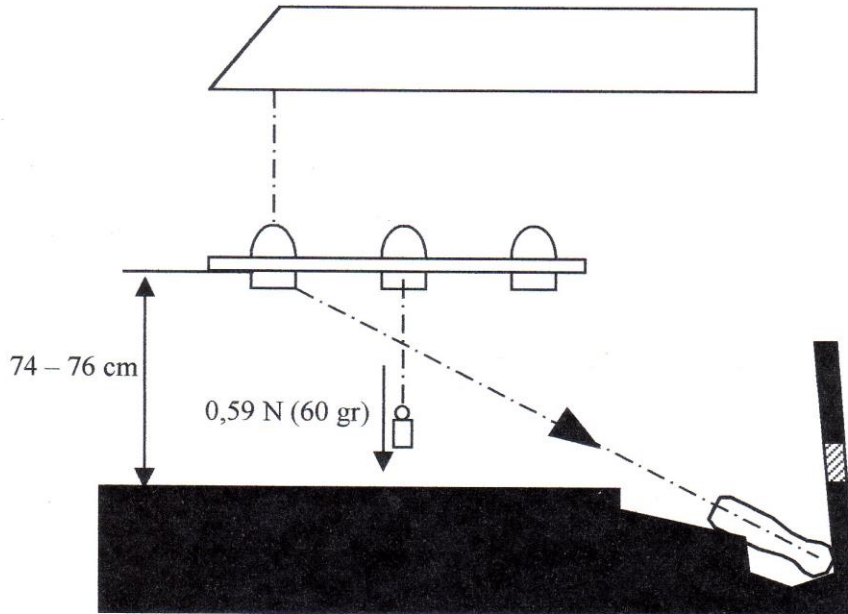
- a) Diamètre : 160 mm
- b) Dureté de la surface : 70 à 80 shore D par une température du matériel de +20° C.
- c) Poids : 2818 à 2871 g.
- d) Surface : lisse, maniable (antidérapante).

Les boules doivent être conformes aux dispositions techniques de la W.N.B.A.

Les quilles dans leur ensemble ne doivent pas avoir une différence de poids supérieure à 30 g maximum :

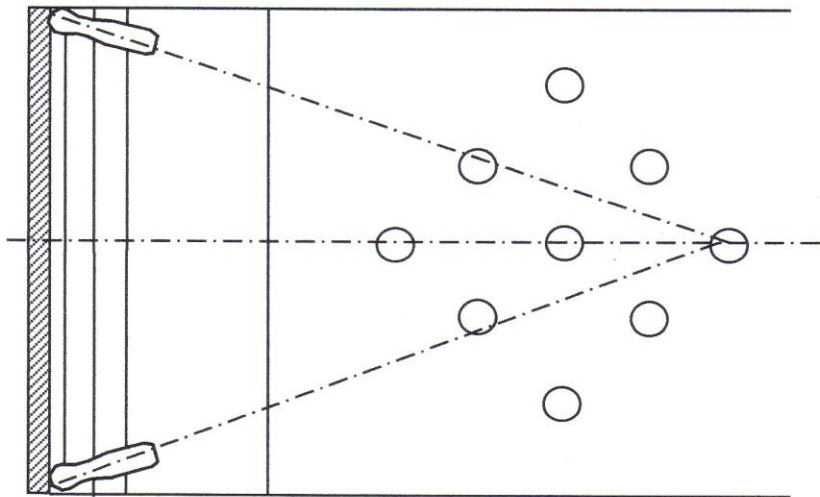
- a) Taille : Quille normale : 400 mm +/- 1,5 mm
- b) Dureté de la surface : 45 à 55 shore D par une température de matériel de + 20° C
- c) Diamètre des quilles 110mm maximum
- d) Centre de gravité : 162 mm +/- 3 mm
- e) Poids : Quille : 1750 g +/- 30 g

Contrôle de l'automate sur la retenue des cordes



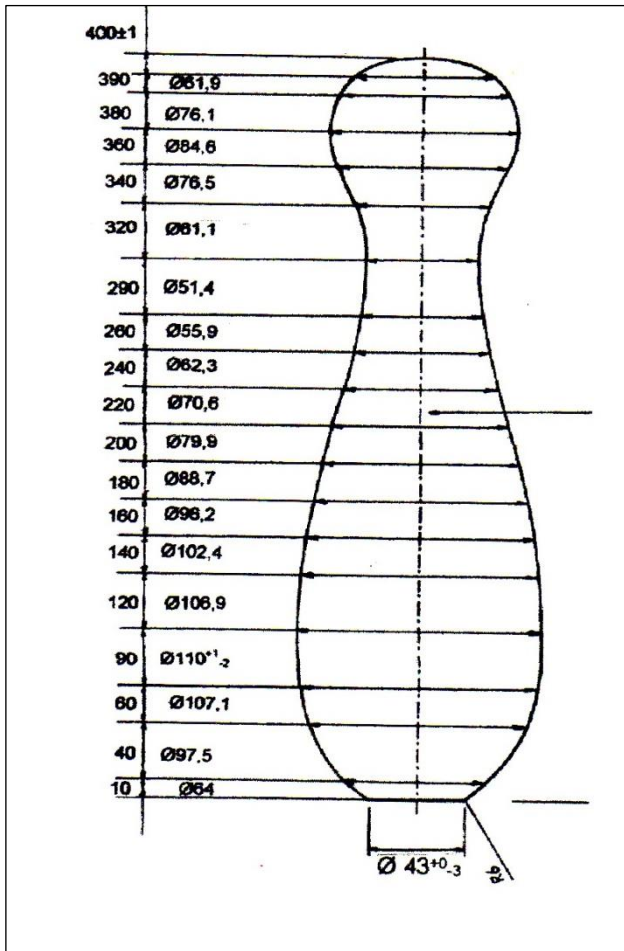
Accrocher un poids après les cordes. La résistance ne doit pas être supérieure à 50 gr +/- 20 gr.

Contrôle de la longueur des cordes



L'automate étant en position 0, la tête de la quille N°1 doit obligatoirement aller à l'extrême coin droit ou gauche de la fosse sans retenue de la part de l'automate.

§.5.1.14 **Quilles et boules mensurations**



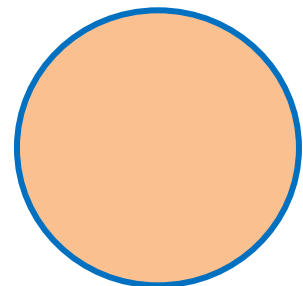
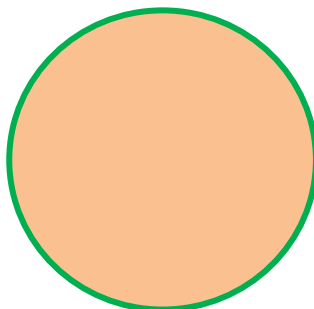
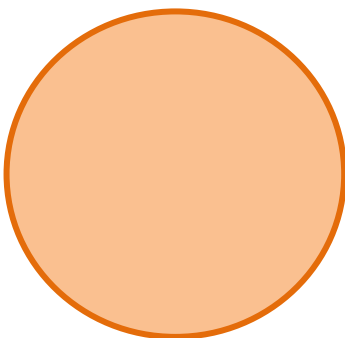
Taille	Quille	400mm +/- 1.5mm
Diamètre	Quille	110mm maximum
Poids	Quille	1750gr +/- 30 gr

Diamètre	boule	Toléré	poids
+ 14ans	160mm	+ / - 1.5mm	2818 - 2871 gr
- 14ans	150mm	+ / - 1.5mm	2310 - 2350 gr
- 12ans	140mm	+ / - 1.5mm	1890 - 1930 gr

LA BOULE 160mm

LA BOULE - de 14ans 150mm

LA BOULE – de12ans 140mm



5.2 Structure des locaux

Le hall abritant le complexe sportif des pistes de quilles, doit offrir les meilleures conditions d'accueil aux joueurs, aux employés aux écritures ainsi qu'aux spectateurs. Il est à noter qu'un espace suffisant doit être réservé aux assistants et aux arbitres. Le hall des spectateurs doit être suffisamment grand.

Une bonne aération et un éclairage impeccable des pistes primordiaux pour les joueurs..

Vestiaires, lavabos et douches en nombre suffisant doivent être mis à la disposition des intéressés. L'existence d'installations sanitaires (W.C.) est impérative.

6 Agrément et Homologation

6.1 Généralités

Le CN NBC, s'assure que le matériel et les installations sportives sont conformes aux normes de la W.N.B.A.

Les installations sportives homologuées sont celles qui adhèrent aux règlements sportifs fédéraux et internationaux.

6.2 Homologation des installations

§.6.2.1 Procédure et suivi d'homologation

Tous les trois ans, la commission d'arbitrage de la N.B.C envoie à tous les responsables des quilliers qui arrivent à terme de leur validité une circulaire de demande d'homologation des pistes.

a) Si l'inspection indique que les installations sont conformes aux spécifications de la W.N.B.A et du CN NBC, et n'ont pas "souffert" outre mesure, un certificat officiel est délivré.

b) Si l'inspection indique quelques travaux, une homologation maximale de 3 mois est accordée délai pendant lequel les différents travaux seront exécutés. Lorsque ceux-ci sont terminés, le centre sportif concerné avertit la commission d'arbitrage qui peut faire vérifier si les conditions de pistes sont à nouveau conformes aux spécifications de la W.N.B.A. et du CN NBC, un certificat officiel est alors délivré.

7 Arbitrage

7.1 But

Le Bowling Classic étant régi par les règlements internationaux, la Fédération Française de Bowling et de Sport de Quilles, et le CN NBC doivent veiller à la bonne application de ces règles, ainsi qu'à leur respect, lors des épreuves soumises à l'homologation.

Pour ce faire, le CN NBC délègue, dans la mesure du possible, des arbitres dans toutes les compétitions homologuées. Les arbitres contribuent ainsi à uniformiser les diverses conditions techniques et sportives dans lesquelles se déroulent les tournois ou épreuves fédérales.

7.2 Rôle du département arbitrage Classic

§.7.2.1 Sous la direction de la Commission Centrale d'Arbitrage de la F.F.B.S.Q., le département arbitrage du Comité National Ninepin Bowling Classic est chargé :

a) D'organiser les formations, les examens et de délivrer les diplômes correspondants.

b) D'établir la hiérarchie nationale du corps d'arbitrage, par nomination ou rétrogradation dans une des catégories définies au chapitre 7.5.

c) De diffuser toute modification ou disposition technique ou sportive propre au bon déroulement des épreuves homologuées

d) De contrôler le bon déroulement de ces épreuves.

e) De traiter les problèmes disciplinaires de sa compétence ou de transmettre à l'autorité hiérarchique les autres cas (tableau des pénalités).

f) De proposer à la W.N.B.A. des arbitres pour les rencontres internationales

g) De désigner des arbitres pour les compétitions fédérales et autoriser les arbitres à officier en dehors de leur région.

h) De sanctionner les arbitres ayant commis des fautes d'arbitrage.

7.3 Rôle des Comités départementaux

§.7.3.1 Les Comités départementaux, par l'intermédiaire de la Commission départemental d'arbitrage, ont pour objectif.

a) De participer à la recherche de candidats arbitres auprès des clubs et associations du département.

b) De soumettre au Département Arbitrage du C.S.D. Classic, les candidatures aux divers examens.

c) D'informer tous les arbitres par le moyen de circulaire émanant du C.S.D Classic du Département Arbitrage ou de la C.C.A. notes et réunions jugées nécessaires.

d) De désigner des arbitres selon le calendrier envoyé par le Département Arbitrage du C.S.D. Classic pour les épreuves homologuées.

e) Lors de l'établissement du calendrier d'arbitrage il est impératif de ne pas désigner, un arbitre qui soit membre d'un des clubs des équipes en confrontation, sauf pour un arbitre international.

f) De proposer toute sanction ou mesure disciplinaire.

7.4 Hiérarchie nationale pour les arbitres

§.7.4.1 Postulant

Tout candidat arbitre, retenu par le Comité Départemental après accord du département arbitrage, doit arbitrer en double, dans sa région, avec un arbitre confirmé, tous les types de compétitions, afin d'acquérir l'expérience nécessaire pour assurer ses fonctions seul.

§.7.4.2 Arbitre titulaire

A l'issue de la période comme arbitre postulant, si le département arbitrage estime qu'il en est capable, il doit l'inscrire au stage d'arbitre organisé par le département arbitrage du C.S.D Classic. Si les résultats de cette formation sont satisfaisants, il est nommé arbitre titulaire pour une durée d'une saison, durant laquelle il peut arbitrer seul les compétitions départementales.

§.7.4.3 Arbitre départemental

Le Comité Départemental peut présenter, pour l'examen d'arbitre départemental, au département arbitrage du C.S.D Classic, tout arbitre à l'issue de sa première année d'expérience, à condition que celle-ci se soit déroulée d'une manière satisfaisante.

Sa nomination dépend du résultat. Il peut arbitrer les compétitions organisées par le comité départemental. Après avoir exercé ses fonctions d'arbitre départemental pendant un an au moins, un arbitre peut être présenté à l'examen théorique d'arbitre national par l'intermédiaire du département d'arbitrage du C.S.D Classic.

§.7.4.4 Arbitre national

Après avoir exercé les fonctions d'arbitre départemental pendant un an au moins, un arbitre peut être présenté à l'examen pratique d'arbitre national. Après réussite de l'examen, le candidat est nommé arbitre national par le Comité Directeur de la F.F.B.S.Q. sur proposition de la Commission Centrale d'Arbitrage. Il peut arbitrer tous les types de compétitions et tournois.

§.7.4.5 Arbitre international

La Commission Arbitrage du CN NBC présente à la W.N.B.A, les arbitres nationaux au stage d'arbitres internationaux. A l'issue du séminaire, si les résultats sont satisfaisants les arbitres reçoivent leurs cartes d'arbitres internationaux et peuvent arbitrer tous les types de compétitions internationales et nationales.

§.7.4.6 Contrôle des connaissances

Tous les 5 ans, les arbitres subissent un contrôle de connaissances.

7.5 L'arbitre

§.7.5.1 Rôle de l'arbitre

L'arbitre est le représentant direct de la F.F.B.S.Q et du CN NBC chargé de veiller ;

a) Au respect des règlements techniques et sportifs

b) A l'application stricte des conditions prévues au règlement de chaque rencontre soumise à l'homologation.

c) Sa qualité lui confère un pouvoir absolu avant, pendant et après toute épreuve homologuée. Il doit avoir à tout moment une attitude digne et discrète, tout en faisant preuve de tact et de fermeté. Il doit être capable de diplomatie pour éviter les heurts en cas de litiges et ne peut en aucun cas transgresser le règlement sportif.

d) L'arbitre ne peut pas participer à une épreuve ou il exerce, ceci par souci d'équité en cas de litige

e) Son comportement et sa tenue vestimentaire doivent être irréprochable durant l'exercice de ses fonctions (tenues, boisson, cigarettes...)

f) Il doit s'imposer par sa connaissance des règlements techniques et sportifs, ainsi que par sa qualité de ses rapports avec les licenciés, l'organisateur ou le public.

§.7.5.2 Conditions d'admission.

a) tout candidat arbitre doit rédiger une demande auprès de la commission départementale d'arbitrage.

b) pour être arbitre, il faut :

* Etre âgé de 18 ans au moins

* Jouir de ses droits civiques

* Etre titulaire d'une licence sportive F.F.B.S.Q. NBC depuis au moins deux ans

* Etre à jour de ses cotisations et n'avoir jamais subi de retrait de licence pour quelque motif que ce soit.

§.7.5.3 Perte de la qualité d'arbitre

a) En cas de démission effectuée par courrier à l'autorité de tutelle

b) En cas de retrait décidé par la CCA, après avis du comité directeur

c) En cas de retrait décidé par la WNBA.

d) Après la perte de la qualité d'arbitre, les documents qui lui ont été délivrés par le département arbitrage du CN NBC doivent être rendus à celle-ci.

L'intéressé doit renvoyer sa carte d'arbitre au Président de la Commission d'arbitrage CSD Classic sous peine de sanction en tant que licencié.

§.7.5.4 Administration

Le département arbitrage CN NBC, adresse à l'arbitre postulant tous les documents nécessaires à sa formation théorique. C'est de lui qu'il reçoit ses nominations ultérieures, ainsi que toute autre décision transmise par le comité départemental.

7.6 Devoir de l'arbitre

§.7.6.1 Tout arbitre délégué doit :

a) Veiller à la stricte application des règlements sportifs et techniques, ainsi qu'au respect des dispositions propres au bon déroulement de chacune des rencontres, le règlement sportif ayant été au préalable approuvé par le CN NBC lors de la demande d'inscription au calendrier fédéral.

b) Décider rapidement en cas de litige

c) Contrôler et veiller à ce que les conditions techniques soient conformes aux règlements et répondent aux règles.

d) Sanctionner, le cas échéant, tout licencié ou dirigeant qui a contrevenu aux règlements

e) Rédiger le rapport d'arbitrage, rendre compte des conditions techniques et sportives dans lesquelles s'est déroulée la rencontre.

f) Remplir éventuellement la fiche relative aux anomalies constatées lors d'une rencontre et l'adresser au trésorier général du CN NBC.

g) Certifier l'exactitude des résultats individuels inscrits sur les feuilles de matches que les capitaines doivent signer. .

7.7 Fonctions de l'arbitre

§.7.7.1 Le jour de la compétition. A défaut de pouvoir les exécuter la veille, il réalise les points suivants avant le début de la compétition :

a) Veiller à ce que le jeu de quilles soit bien conforme aux normes internationales.

Faire un examen visuel portant sur l'état de surface de la piste, les marques, traces, défauts, si minimales soient-ils sont interdits.

* Contrôler les quilles

* Les quilles doivent se trouver sur les bases matérialisées du plateau

* Le décalage éventuel doit être uniforme sur l'ensemble des 9 quilles

* L'état des ficelles de rappel des quilles doit être en parfait état.

* Vérifier le bon fonctionnement du dispositif de détection des fautes (sonore et lumineux) sur les pistes qui en sont dotées.

* Contrôler les boules mises à disposition par le responsable du quillier.

* Vérifier que le système de marque automatique fonctionne, sinon prévoir un marquage manuel.

§.7.7.2 Avant le début de la compétition.

L'arbitre doit contrôler et vérifier les licences de tous les joueurs (remplaçants y compris) 25 minutes avant le début du match.

a) La licence doit comporter : la photo d'identité récente du joueur, l'autocollant de la saison sportive en cours et le cachet de l'autorisation médicale. Elle est rendue aux joueurs en fin de match. Si anomalie sur la licence (manquement des exigences ci-dessus écrites) le joueur sera passible d'une amende. et ne pourra pas participer à la compétition. Montant défini chaque année par le Comité du CN NBC

b) En cas de non-présentation d'une licence, un justificatif d'identité (carte d'identité, permis de conduire ou passeport) devra être produit. Deux possibilités :

*Le joueur peut présenter un justificatif officiel et il peut jouer. La Coordination Technique Nationale

au vu de l'annotation sur la feuille d'arbitrage, vérifiera la régularité de la licence. En cas de non-conformité, le résultat du joueur est déduit du résultat de son équipe, en cas de compétition individuelle officielle, le joueur sera déclassé et éventuellement en cas de podium, devra rendre les récompenses qui lui avaient été attribuées.

*Un justificatif présenté sous forme de photo, messagerie électronique ou autre ne sera pas accepté. Dans ce cas le joueur ne peut pas participer.

c) L'absence de licence et le cas échéant présentation d'un justificatif d'identité officiel doit être notifié par l'arbitre sur la feuille de match. En tout état de causes, le joueur ou son club sont passibles d'une amende pour non-respect du règlement. Le montant de cette amende est fixé annuellement par le CN NBC.

d) L'arbitre veille à l'uniformité de la tenue sportive des joueurs des deux équipes.

§.7.7.3 Au cours de l'épreuve, l'arbitre veille à limiter ses interventions sur l'aire de jeu aux seuls cas prévus au règlement pour les fautes ou autres litiges.

Ces interventions doivent s'effectuer avec discrétion, afin de ne pas gêner les joueurs voisins en action. Il prend ou fait prendre les mesures nécessaires afin que personne ne gêne les joueurs

§.7.7.4 La présence d'un entraîneur, en tenue sportive, est autorisée derrière le joueur en piste.

Toutefois, cet entraîneur ne doit en aucun cas, retarder le déroulement d'une rencontre, gêner de quelque manière que ce soit les joueurs opérant sur les pistes voisines.

Il ne doit pas empiéter sur l'aire de jeu réservée au joueur en piste. (Exception), lors du changement de piste à la demande de l'arbitre pour le nettoyage éventuel de la planche.

Durant un passage de 4 x30 jets, l'entraîneur ne peut quitter sa position, s'il le fait, il ne peut plus reprendre sa place derrière son joueur, ni un autre joueur et il n'y aura pas d'entrée d'un autre entraîneur lors du même passage. Toutefois il pourra reprendre sa place lors d'un autre passage.

Les entraîneurs peuvent être sanctionnés par un carton jaune. La deuxième sanction est caractérisée par un carton jaune/rouge et l'entraîneur doit quitter son poste et ne peut plus intervenir jusqu'à la fin de la compétition, mais il peut être remplacé au jeu suivant par une autre personne du club.

Raisons possibles (liste non exhaustive) :

- Non-respect des décisions de l'arbitre,
- Perturbation du ou des joueurs adverses
- Parle fort, crie, hurle,
- Discussion avec les spectateurs

En cas de difficultés, l'arbitre se reportera au chapitre 7.6 du présent règlement et fera veiller aux respects des règlements.

§.7.7.5 Après la compétition

Lorsque la compétition est achevée, l'arbitre doit :

- a) Vérifier les bordereaux de résultats individuels
- b) Rédiger la feuille d'arbitrage en signalant tout incident.

7.8 Frais de déplacement de l'arbitre

Les arbitres sont remboursés des frais engagés dans le cadre de leur fonction. Les frais de déplacement (du domicile au lieu du match) ;

Sont à la charge du club recevant pour la division nationale et sont remboursés selon le barème en cours établi annuellement par le CN NBC.

7.9 Indemnisation de l'arbitre

Les arbitres sont indemnisés sur le temps de durée du match, ou de la compétition.

En division nationale, en plus des remboursements de frais ci-dessus, les arbitres ont droit à des indemnités. Elles sont fixées chaque année par le CN NBC, le paiement est effectué par le club recevant.

8 Epreuves fédérales

Nous présentons ici les épreuves organisées par le CN NBC.

Les grandes lignes seules sont évoquées, pour de plus amples informations on se référera aux divers règlements diffusés par le CN NBC.

8.1 Championnats de France

§.8.1.1 Les championnats de France se déroulent chaque année selon les critères définis par le CN NBC.

Championnat de France National 1

- a) Masculin en équipe à 6
b) Féminin en équipe à 4

Championnat de France National 2

- a) Masculins en équipe à 6. en équipe à 2
b) Féminin en équipe à 2

Championnat de France U-14, U-18

- a) Masculin / Féminin U-14, U-18 individuel
b) Masculin / Féminin U-14, U-18 en équipe à 2

Championnat de France Tandem

- a) Masculin U23, senior vétérans équipe
b) Féminin U23 senior vétérans équipe

Championnat de France individuel

- a) Masculin / féminin U-23, Séniors,
b) Masculin et féminin Vétéran A et B

Championnat de France individuel Sprint

- a) Masculin U-23, Senior et Vétéran.
b) Féminin U-23, Senior et Vétéran.

8.2 Championnat de France National 1

Voir le règlement Technique et Sportif du National 1 féminin et masculin.

8.3 Championnat de France National . 2

Voir le règlement Technique et Sportif Championnat de France National 2

8.4 Championnats de France Jeunes U-14 et U-18

Voir le règlement Technique et Sportif du Championnat France U14 et U18 individuel
Voir le règlement Technique et sportif du Championnat de France U14 et U18 par équipe

8.5 Championnat de France Tandem

Voir le règlement Technique et Sportif du Championnat de France Tandem et sprint mas / fém

8.6 Championnats de France individuel

Voir le règlement technique et sportif du Championnat de France individuel masculin et féminin U23 et Senior
Voir le règlement technique et sportif du Championnat de France individuel masculin et féminin ; Vétéran A et B

8.7 Championnat de France Sprint

Voir le règlement Technique et Sportif Championnat de France Tandem et Sprint mas / fém

8.8 Coupe de France

Voir le règlement Technique et Sportif de la Coupe de France masculine et féminine

9 Epreuves internationales

9.1 Coupes du Monde, d'Europe et NBC

Ces épreuves sont organisées par le WNBA NBC. Le CN NBC s'informe auprès des Clubs qualifiés sur leur participation ou non, puis valide les bordereaux d'inscription des qualifiés à réception et les transmet au secrétariat de la WNBA NBC.

§.9.1.1 Qualifications

Le titre de champion de France est attribué à l'équipe classée première à l'issue de la saison.
Le Champion de France est qualifié pour disputer la même année la Coupe du Monde des Clubs.
Le vice-champion de France est qualifié pour la Coupe d'Europe des Clubs.

§.9.1.2 Deux équipes ont le droit de participer à la coupe NBC.

La première qualifiée est l'équipe qui remporte la Coupe de France "masculin" ou "féminine"
Si le vainqueur se désiste, la priorité sera donnée au finaliste, si le finaliste se désiste ce sera le troisième et si le troisième se désiste ce sera le quatrième qui sera appelé pour disputer la coupe NBC.

Le troisième du championnat National est le deuxième qualifié pour la Coupe NBC des clubs En cas de désistement du 3^{ème} ce sera le 4^{ème} qui sera appelé ou le 5^{ème} si refus du 4^{ème}.

§.9.1.3 **Les cas de désistement**

En cas de désistement du champion de National 1, ce sera le Vice-champion, qui sera qualifié pour disputer la coupe du Monde et le 3ème est qualifié pour la Coupe d'Europe des Clubs et le 4^{ème} pour la coupe NBC..

En cas de participation du champion et désistement du vice-champion, c'est le 3ème qui est qualifié pour la Coupe d'Europe des Clubs. En cas de désistement du troisième c'est le quatrième ou le cinquième qui est qualifié

Un club qualifié pour la Coupe du Monde ou la Coupe d'Europe ainsi que pour la Coupe NBC, a le choix de participation.

Ces compétitions se déroulent dans la même année et en même temps.

9.2 Epreuves Mondiales

§.9.2.1 Coupe du Monde Individuelle

Le nombre de participants par nation est défini par la WNBA NBC.

Le sélectionneur National désigne les sélectionnés (ées) en catégorie ; Senior, U23, U18 et U14

§.9.2.2 Championnat du Monde individuel

Le nombre de participants par nation est défini par la WNBA NBC.

Le sélectionneur National désigne les sélectionnés (ées) en catégorie ; Senior.

§.9.2.3 Championnat du Monde par équipe

Le sélectionneur National désigne les sélectionnés (ées) en catégorie ; Senior, U23 et U 18.

§.9.2.4 Championnat d'Europe U-60

Le sélectionneur National désigne les sélectionnés (ées) en catégorie : U-60

9.3 Répartition des catégories d'âge

Minimes de 10 à 14 ans

Cadets de 15 à 18 ans

Juniors de 19 à 23 ans

Séniors de 24 à 49 ans

Vétérans A de 50 à 59 ans

Vétérans B à partir de 60 ans

Toutes ces catégories sont déterminées en fonction de l'âge atteint au cours de l'année sportive qui va du 01/07 d'une année au 30/06 de l'année suivante.

10 Championnats - Généralités

10.1 Calendrier

a) Pré-calendrier sportif national et international

Un pré-calendrier sportif est établi par la CT du CN NBC minimum 8 mois avant la future saison. Dès réception du pré-calendrier, les clubs peuvent émettre leurs remarques éventuelles à la CT du CN NBC.

b) Calendrier définitif

Le CN NBC publie et diffuse le calendrier définitif. (Après avoir pris compte dans la mesure du possible des remarques émises par les clubs)

c) Délai pour établir la demande d'inscription

Les demandes d'inscription doivent parvenir au CN NBC, suivant les dates fixées par la CT du CN NBC.

10.2 Règlement de championnats Départementaux

Les C.S.D. Classic organisent leurs championnats respectifs par l'intermédiaire des Comités départementaux en tenant compte du pré-calendrier sportif national et international.

Toutes les compétitions se déroulent sur 120 jets

10.3 Moyennes des licenciés

Le niveau sportif des licenciés est défini par l'établissement d'une moyenne, calculée sur l'ensemble de la saison.

Mode de calcul :

La moyenne d'un licencié est le rapport entre le total général des quilles abattues au cours du National 1 et le nombre de matches effectués, la moyenne des matches extérieurs est prise en référence.

10.4 Déroulement d'un match

Se référer aux règlements techniques et sportifs des compétitions

§.10.4.1 Composition des équipes

Les équipes doivent être présentes 25mn avant le début de la rencontre

Les matches se disputent en opposition directe entre les joueurs. La composition de l'équipe qui reçoit ainsi que les remplaçants, doit être portée sur le tableau de marquage 20mn avant le début de la rencontre. L'équipe visiteuse doit ensuite inscrire ses joueurs et ses remplaçants au tableau de marquage. 15mn avant le début de la rencontre. La feuille d'arbitrage sera remplie suivant le tableau de marquage.

- a)** *Pour une compétition à 6 joueurs 6 titulaires plus 2 remplaçants soit 8 joueurs maximum*
- b)** *Pour une compétition à 4 joueurs 4 titulaires plus 1 remplaçant soit 5 joueurs maximum*
- c)** *Pour une compétition à 2 joueurs 2 titulaires plus 1 remplaçant soit 3 joueurs maximum*
- d)** *Les ordres de passages doivent être respectés suivant le tableau de marquage*

§.10.4.2 Généralités pour le déroulement d'un match.

a) *Chaque équipe doit comporter un capitaine et un capitaine adjoint (sauf pour les équipes à 2) qui seront mentionnés sur le tableau et la feuille d'arbitrage. Ils doivent être participants de l'équipe. Dans les équipes à 4 et à 6 le capitaine et le capitaine adjoint ne joueront pas en même temps*

b) *La présentation de la licence est obligatoire, au plus 20mn avant l'entrée en piste du joueur.*

c) *Le marquage incombe à l'équipe recevant.*

d) *En cas de forfait de l'une des équipes, l'équipe présente est dispensée de disputer la rencontre, mais doit aviser la CTN du CN NBC en remplissant la feuille d'arbitrage.*

e) *L'entrée des joueurs de chaque équipe, doit être simultanée Se référer à l'article 3.4 et 3.5 du présent règlement*

f) *Chaque joueur ou joueuse effectue en alternance 4X30 jets.*

g) *La durée d'un jeu de 30 jets est fixée à 12 minutes si aucun incident technique ou mécanique ne survient.*

h) *La présence d'un entraîneur en tenue sportive, est autorisée derrière le joueur en piste.*

i) *Le remplaçant peut entrer en piste dans n'importe quel cas, si son capitaine le juge nécessaire. Il prend obligatoirement à son compte les jets déjà effectués par son coéquipier, sauf les avertissements éventuels (carton jaune ou jaune/rouge)*

j) *Pour chaque équipes le nombre de joueur étranger autorisé à jouer est défini dans le règlement de chacune des compétitions*

k) *Le classement s'effectue suivant le nombre de points gagnés par :*

** Points joueurs*

** Points équipes*

** Bonus*

** Total points*

** Point match*

Voir règlement technique et sportif de chacune des compétitions pour attribution des points

§.10.4.3 Pour l'établissement du classement, les points positifs comme les points négatifs sont pris en compte.

a) *Exemple : Points match*

Pour une victoire 2 - 0 2 colonne points positifs 0 colonne points négatifs

Pour un match nul 1 - 1 1 colonne points positifs 1 colonne points négatifs

Pour une défaite 0 - 2 0 colonne points positifs 2 colonne points négatifs

Pour un forfait 0 - 2 0 colonne points positifs 2 colonne points négatifs

b) *Le classement intègre le nombre total de matchs, les matchs extérieurs, les matchs à domicile, les victoires, les matchs nuls, les défaites, les matchs forfaits, les points matchs positifs et négatifs, les points équipes positifs et négatifs, les points joueurs positifs et négatifs, les moyennes équipes à l'extérieur, domicile et général.*

c) *Etablissement du classement ;*

Les équipes sont classées suivant le nombre de points matchs positifs de façon décroissante.

En cas d'égalité de points matchs positifs,

Les équipes sont départagées par les points matchs négatifs de façon croissante.

S'il y a toujours égalité,

Les équipes sont départagées par les points équipes positifs de façon décroissante

S'il y a toujours égalité,

Les équipes sont départagées par les points équipes négatifs de façon croissante

S'il y a toujours égalité,
Les équipes sont départagées par les points joueurs positifs de façon décroissante
S'il y a toujours égalité,
Les équipes sont départagées par les points joueurs négatifs de façon croissante

d) Si malgré tout il y a toujours égalité pour l'attribution d'un titre et des places définitives au classement ou pour la relégation ;

La hiérarchie s'établit en comparaison directe entre les équipes concernées par le total de quilles renversées de façon décroissante lors des matchs à l'extérieur en ne tenant pas compte des matchs entre les équipes concernées par l'égalité.

§. 10.4.4 Les dispositions du &. 10.4.3 sont valables ;
Afin de pouvoir départager les équipes entrant en ligne de compte pour ;

- a) Attribution d'un titre
- b) Accession en division ou groupe supérieur
- c) Relégation en division ou groupe inférieur.

10.5 Licences

§. 10.5.1 Tout membre actif inscrit dans un club affilié à la F.F.B.S.Q ; Doit être licencié à la Fédération.
Les licences sont délivrées aux membres des clubs affiliés en règle avec la trésorerie du CN NBC, et celles des comités départementaux et régionaux.

Les licenciés joignent obligatoirement à leur demande un certificat médical les autorisant à la pratique du Bowling Classic. Suite aux nouvelles directives ministérielles concernant les certificats médicaux à mettre en application dès la saison 2017/2018 le certificat médical autorisant les licenciés à la pratique du Bowling Classic aura une validité de trois saisons sportives, sauf cas d'interruption d'une ou plusieurs années auquel cas , un nouveau certificat est exigible

La saison sportive étant du **1^{er} juillet au 30 juin**, le certificat médical, sera obligatoirement daté après le 1^{er} juillet de chaque année. Pour les licenciés dont le certificat pour cette année 2017 est daté avant le 1^{er} juillet, il ne sera valable que 2ans.

§. 10.5.2 Exemples des différentes situations.

a) Simulation normale

2017/18	2018/19	2019/20	2020/21	2021/22	2022/23	2023/24	2024/25	2025/26	2026/27
Certif Mé	Licence	Licence	Certif Mé	Licence	Licence	Certif Mé	Licence	Licence	Certif Mé
01/07			01/07			01/07			01/07

b) Simulation certificat fait avant et après la date imposée

2017/18	2018/19	2019/20	2020/21	2021/22	2022/23	2023/24	2024/25	2025/26	2026/27
Certif Mé	Licence	Certif Mé	licence	Licence	Certif Mé	licence	Certif Mé	Licence	Licence
25/06		01/07			24/06		01/07		

c) Simulation certificat avant la date, sans licence et certificat après la date imposée

2017/18	2018/19	2019/20	2020/21	2021/22	2022/23	2023/24	2024/25	2025/26	2026/27
Pas de	Certificat	Pas de	Certificat	Licence	Certificat	Pas de	Pas de	Certificat	Licence
Licence	02/07	licence	27/06		01/07	licence	Licence	01/07	

d) Les licenciés âgés de moins de 18 ans à la date de prise de la licence, joignent obligatoirement, en plus à leur demande, une autorisation parentale.

Ce sera aux CSD d'appartenance et aux clubs de gérer les certificats médicaux

§. 10.5.3 **Compétitions Internationales.**

Pour les visites médicales, les nouvelles directives émanant de la WNBA ne sont pas identiques à ce qui est imposé en France. La fin de la durée de validité de la licence des seniors pour participer à des compétitions internationales est fixée à deux ans après la date de fin de la compétition.

Pour les jeunes U23, U18 et U14 la durée de validité de la licence pour participer à des compétitions internationales est fixée à au moins un an avant le début de la compétition.

Le Comité National NBC laisse à la charge des clubs le soin de vérifier la validité des licences de leurs joueurs en cas de qualification pour les coupes internationales. Coupe du Monde ; d'Europe et NBC. En cas de sélection de joueurs ou de joueuses pour des compétitions internationales, les sélectionnés auront à s'assurer de la validité de leur licence pour la date de la compétition pour laquelle ils sont sélectionnés.

§. 10.5.4 Les licences sont renouvelables chaque année, au moment de la nouvelle année sportive. La délivrance des licences est du ressort de la Fédération. Elles transitent par l'intermédiaire des CSD, selon un circuit défini annuellement par la Fédération.

§ 10.5.5 La FFBSQ délivre différents types de licences

a) Licence sportive

La licence sportive donne le droit de pratiquer le Bowling Classic en compétition.

Les licences sportives sont prises en considération pour les votes en assemblée générale

b) Licence Dirigeant

Elle est délivrée aux dirigeants. Chaque groupement sportif doit posséder, pour son affiliation, au minimum 3 dirigeants

Elle ne donne pas le droit de pratiquer en compétition. Ces licences ne sont pas prises en compte lors des assemblées générales, mais elles donnent le droit de représentation

c) Licence loisir

Elle ne donne pas le droit de pratiquer en compétition. Les licences loisirs sont prises en considération pour les votes en assemblées générales.

§.10.5.6 **Tarification de licences**

L'assemblée générale du CN NBC définit chaque année le prix de la licence.

§.10.5.7 **Participation**

Ne peuvent prendre part aux épreuves organisées sous l'égide de la F.F.B.S.Q. que les licenciés de la Fédération et des nations affiliées aux Fédérations internationales auxquelles est affiliée la F.F.B.S.Q

§.10.5.8 **Validité des licences**

La validité des licences est fonction de la saison sportive qui se déroule du 1er juillet d'une année au 30 juin de l'année suivante. Elle est aussi fonction de la validité du certificat médical.

Un joueur doit, pour pouvoir participer à une épreuve homologuée inscrite au calendrier fédéral, être en possession d'une licence valable pour la saison en cours.

10.6 Mutations

§.10.6.1 **Mutation normale.**

Les mutations se font du 1er juin au 30 juin, selon le règlement de la FFBSQ "CN NBC", et celles-ci sont à adresser au Président de la FFBSQ "CN NBC". Si une demande de mutation arrivait entre le 1er et le 15 juillet, le Comité National NBC se laissera le soin d'analyser la situation au cas par cas. Il pourra, selon la situation, valider cette mutation qui deviendra effective dès réception par la trésorière des frais de mutation et d'une pénalité. Après le 15 juillet, aucune mutation n'est plus possible, sauf cas exceptionnel prévu à l'article 10.6.2 du présent règlement.

Suite à une décision de la FFBSQ "CN – NBC", entérinée par l'Assemblée Générale, toutes sortes de mutations devront être accompagnées d'un chèque dont le montant est fixé par le Comité Directeur du dit CN. Un club ne peut refuser une mutation pour une raison autre que celles figurant dans ses statuts ou dans son Règlement intérieur.

Pénalité de mutation entre le 1^{er} et 15 juillet, montant fixé annuellement par le CN NBC

§.10.6.2 **Mutation exceptionnelle**

Elle est possible en cours de saison sportive, si elle est motivée par :

* Un changement de domicile ou de résidence imposée par l'activité professionnelle

* Un changement de domicile ou de résidence imposée par le régime des études

Elle s'effectue suivant le schéma de mutation normale, mais comporte en sus, l'obligation de fournir selon le domaine d'activité du joueur :

* Secteur privé * Secteur professionnel;

Copie d'un justificatif de domicile, ou d'une attestation de mutation ou d'attestation de l'employeur

* Secteur étudiant:

Un certificat d'inscription dans l'établissement d'enseignement ou dans une université.

Une seule mutation exceptionnelle est autorisée par saison et par joueur.

§.10.6.3 **Mutations Etrangers**

Pour les mutations de joueurs de nationalité étrangère, sont à fournir ; Une lettre de la WNBA NBC qui valide cette mutation. Celle-ci sera effective dès réception de ce document. Il faut en plus un document de son ancien club faisant mention de la moyenne du joueur durant la saison écoulée.

Un joueur de nationalité étrangère déjà licencié dans sa Fédération doit attester d'un domicile ou d'un emploi en France pour obtenir une licence de la F.F.B.S.Q en cours de saison

Un joueur de nationalité étrangère qui n'avait pas de licence l'année précédente et qui veut jouer dans un club en France doit fournir une attestation sur l'honneur signalant le fait et une lettre de sortie de sa fédération attestant qu'il n'était effectivement pas licencié.

Dans tous les cas, la licence demandée ne peut être validée que par la WNBA NBC et le CN NBC.

Pour les **mutations vers l'étranger**, le joueur doit fournir les formulaires spéciaux (WNBA NBC) qui doivent être demandés au secrétariat du CN NBC. Ils doivent être signés par le Président du CN NBC qui les fera parvenir à la WNBA NBC.

10.7 Fusion des clubs

La fusion de clubs est autorisée entre n'importe quels clubs de n'importe quelles régions administratives.

Les acquis sportifs sont préservés dans la mesure où la fusion se fait entre clubs d'une même région administrative

* Fusion création : Lorsque deux clubs (**A** et **B**) créent un nouveau club (**C**) Les équipes du nouveau club (**C**) sont classées dans les divisions les plus basses du CSD d'appartenance

* Fusion absorption : lorsqu'un club (**X**) est absorbé par un club existant (**Y**) les équipes du club **Y** sont classées dans le niveau le plus haut de compétition qui était celui de l'un des deux clubs

11 Discipline

11.1 Joueur suspendu

Si un joueur suspendu s'aligne dans une équipe pendant le temps de sa suspension, tous les résultats acquis en équipe sont annulés, les membres de l'équipe impliqués sont cités devant le département arbitrage du CSD ou du CN NBC. Suivant le type de compétition les titres éventuels sont annulés

11.2 Utilisation d'un nom emprunt

Personne ne peut jouer sous un nom d'emprunt. Si un joueur transgresse cette règle, il est immédiatement suspendu et cité à comparaître devant le département arbitrage CN NBC.

Le capitaine de l'équipe en cause est appelé à se justifier devant le département arbitrage CN NBC, qui peut le sanctionner, les autres membres de l'équipe sont passibles de sanctions.

Tous les résultats acquis par l'équipe sont annulés. Après enquête, le département arbitrage du CN NBC à la faculté d'étendre les sanctions au président du club auquel le joueur appartient.

11.3 Fraude

Tout licencié qui, d'une manière quelconque, fait une fausse déclaration en falsifiant son résultat pour obtenir un handicap plus important ou une classification inférieure, est cité devant le département arbitrage.

Un licencié ou un dirigeant qui tente de prendre un avantage déloyal en trafiquant les pistes, les approches ou les quilles, ainsi que les boules sera suspendu.

Si une personne non licenciée enfreint cette règle, elle se voit interdire de toute demande ultérieure de licence tant que le Comité Directeur n'aura pas statué sur sa candidature.

Tout dirigeant ou licencié, qui se rend coupable d'une pratique frauduleuse est sanctionné (suspendu ou bien radié)

* Falsification des comptes de trésorerie de comités,

* Détournement d'une somme d'argent,

* Falsification des cahiers comptables d'une association affiliée,

* Etablissement d'une fausse déclaration

* etc....

11.4 Engagement

Lors d'une épreuve homologuée, est considéré comme ferme et valable, l'engagement accompagné de son paiement.

Les frais d'engagement sont définis par le C.N N.B.C.

11.5 Suspension d'un dirigeant

Quand un dirigeant d'association ou de comité départemental est sanctionné, il ne peut exercer aucune fonction au sein d'une association affiliée au CN NBC. Il doit cesser toutes ses fonctions dès qu'il a pris connaissance des faits qui lui sont reprochés, dans l'attente de l'examen de son cas par le département arbitrage du CN NBC..

11.6 Pouvoirs disciplinaires au sein d'une association

Se reporter au règlement disciplinaire, de la dite-association.

11.7 Amendes et sanctions

Les principales amendes et sanctions pouvant être prononcées à l'égard des licenciés, dirigeants ou groupements sportifs, sont définies par l'organe disciplinaire de première instance de la FFBSQ.

Amendes

Les amendes ont deux degrés et leur montant est fixé annuellement par le Comité Directeur de la FFBSQ.

11.8 Sanctions des arbitres

En cas de faute d'arbitrage, suite à une réclamation, le département arbitrage du C.S.D. Classic après enquête et comparution éventuelle de l'arbitre concerné, prononce, sans appel, selon la faute:

- a) Un avertissement par écrit,*
- b) Un avertissement, avec interdiction d'arbitrer certaines rencontres,*
- c) Une suspension d'une certaine durée.*

Par mesure disciplinaire exceptionnelle, un arbitre peut se voir rétrogradé à un échelon quelconque de la hiérarchie nationale ou exclu. Il doit être entendu, au préalable, par le département arbitrage pour exposer sa défense. L'autorité d'appel est l'organe disciplinaire de la FFBSQ.

11.9 Contrôle antidopage

§.11.9.1 *À partir de 0,1 g d'alcool, un joueur sera considéré comme dopé et pourra être disqualifié avec interdiction de jeu pendant X temps et puni d'une amende maxi de 10000.00€. Tout joueur, coach, accompagnateur et arbitre sont interdits d'alcool sur les lieux de la compétition. Cette interdiction entre en vigueur 12 heures avant la compétition et jusqu'à la fin de la compétition. Le contrôle d'une personne susceptible d'avoir bu peut se faire par le contrôle de l'haleine ou par analyse du sang.*

§.11.9.2 *Après un contrôle antidopage, un joueur reconnu positif voit ses scores non homologués, les récompenses éventuelles reçues sont redistribuées et les titres, classements ou records obtenus sont annulés.*

Une sanction lui est infligée selon les termes du règlement disciplinaire "lutte contre le dopage" et pénalités sportives.

§.11.9.3 *Aux sanctions disciplinaires peuvent-êtres associées les pénalités suivantes :*

a) Sport par équipe : *perte des rencontres auxquelles a participé le sportif reconnu positif à compter de la date de la notification d'engagement d'une procédure disciplinaire à son encontre, perte du titre, des points et des prix éventuellement acquis par cette équipe.*

b) Sport individuel : *déclassement dans les épreuves auxquelles a participé le sportif reconnu positif, à compter de la date de la notification de l'engagement d'une procédure disciplinaire à son encontre, perte du titre, des points et des prix éventuellement acquis*

12.1 Trousse de premiers soins

Une trousse de secours et de premiers soins doit être présente sur chaque quillier. Les arbitres vérifieront avant chaque rencontre la présence de cette trousse et la date de péremption des produits qui s'y trouvent.

Décision adoptée à l'unanimité par le CN NBC le 08 septembre 2013

13.1 Connaissance du règlement

Ce règlement sera envoyé dès son approbation dans tous les clubs régulièrement affiliés au CN NBC et à tous les arbitres, de même lorsqu'il y aura modification de ce dit règlement.

Tous les clubs qui s'engagent, le font en connaissance de cause et doivent se plier aux exigences de ce règlement sous peine de sanctions qui peuvent aller jusqu'à l'éviction de Championnat National 1 Masculin et Féminin. et des compétitions Nationales.



14.1 Modèle de Feuille de match

FEDERATION FRANCAISE DE BOWLING ET DE SPORT DE QUILLES
COMITE NATIONAL NINEPIN BOWLING CLASSIC
Coordination Technique et Sportive Ninipin Bowling Classic
Feuille arbitrage

International masculin	
International féminin	
National masculin	
National féminin	

DIVISION: DATE:

	Départemental
	Coupe
	Match amical

Noms Prénoms N° licence	Club							
	Piste	Nul	Déblai	Plein	Total	Pts j	Pts Eq	

Remplaçants

Quilles	Pts J	Pts Eq	Pts Eq	Pts J	Quilles

Remplaçants

Bonus: Bonus:

Total points: Total points:

Points match: Points match:

Signature du capitaine

Arbitre:

Observations:

Signature du capitaine